





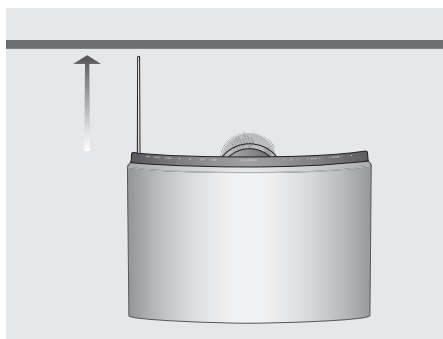
Du kan placere din BeoSound 1, hvor du ønsker det. Det kompakte design gør, at du kan tage den med overalt.

BeoSound 1 giver dig en enestående lydoplevelse, uanset om du er tæt på eller langt fra højttalerne. Lyden er optimeret, og det er ikke nødvendigt med yderligere indstillinger.

Sæt strøm til BeoSound 1 og tryk på en knap for at lytte til din favoritmusik – så enkelt er det.

## Før du starter...

### Placering



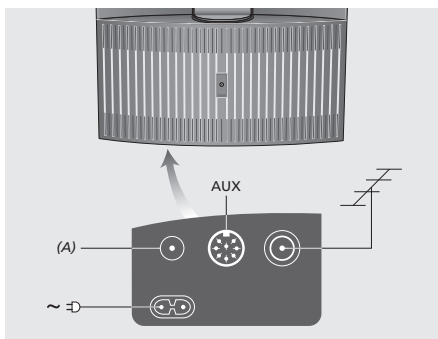
Der skal være tilstrækkeligt med plads over BeoSound 1, så den indbyggede antenne kan hæves og CD-holderen åbnes.

Du skal sikre dig, at BeoSound 1 altid placeres på en stabil, fast overflade.

BeoSound 1 er udelukkende beregnet til indendørs brug under tørre forhold og inden for et temperaturområde på mellem 10–40° C.

Hvis du tilslutter eksterne kilder til BeoSound 1, må du ikke sætte strøm til, før alle tilslutninger er foretaget.

### Tilslutninger



Stikpanelet er placeret på undersiden af BeoSound 1. Stikpanelet indeholder stik til tilslutning til lysnettet, antenne- og AUX-stik.

#### Ekstraudstyr...

Anvend AUX-stikket til tilslutning af ekstra-udstyr, f.eks. en båndoptager eller en mini-disc afspiller. Kontakt en Bang & Olufsen-forhandler for nærmere oplysninger.

Hvis en båndoptager er tilsluttet din BeoSound 1, kan du optage fra radioen og CD-afspilleren. Se brugervejledningen, som følger med båndoptageren.

Hvis du betjener BeoSound 1, mens du er ved at optage, afbrydes optagelsen.

AUX-stikket aktiveres ved at trykke på

◀ CD ▶ samtidig.

#### Ekstern antenne...

Hvis du ønsker at tilslutte en ekstern antenne til BeoSound 1, skal det indbyggede antenne-stik flyttes til den position, som er angivet med et (A), og den eksterne antenne tilsluttes i stedet stikket.

### Vedligeholdelse



Der må ikke anvendes sprit eller andre opløsningsmidler til rengøring af nogen del af BeoSound 1. Det kan ikke anbefales at anvende særlige rens-CD'er til BeoSound 1.

Før du rengør BeoSound 1 anbefales det at koble strømmen fra anlægget for at undgå utilsigtet betjening.

Støv fjernes fra overfladerne med en tør, blød klud. Fedtpletter eller vanskeligt snavs fjernes om nødvendigt med en grundigt vrede, fnugfri klud dyppet i en vandopløsning med kun nogle få dråber mildt vaskemiddel, f.eks. et opvaskemiddel.

Fronten kan også rengøres med en blød børste på en støvsuger, som er indstillet til laveste sugeniveau.

## Nøgle til anvendelse af denne vejledning

Brug denne nøgle til at finde ud af, hvordan en knap eller et display ser ud i en instruktionssekvens.

◀ **RADIO** ▶ Knapper på BeoSound 1's nærbetjeningspanel eller på fjernbetjeningen Beo4  
∨ **VOLUME** ∧  
**STOP**

Pr 4 Display på BeoSound 1

## BeoSound 1

6 Knapper på nærbetjeningspanelet

## Grundlæggende daglige betjeninger

- 8 Tænd for radioen
- 8 Tænd for CD-afspilleren
- 9 Indstil lydstyrken
- 9 Det ser du i displayet
- 9 Sådan ændres displayets funktion eller lys

## Sådan får du radioen til at slukke på et bestemt tidspunkt

10 Indstilling af Stop Timer

## Sådan indstiller du uret

11 Sådan indstiller du tidspunktet for det indbyggede ur

## Sådan får du radioen eller CD-afspilleren til at starte på et bestemt tidspunkt

12 Indstil en Wake-up Timer

## Sådan spiller du udelukkende dine favorit CD-numre

14 Vælg de numre, du ønsker at lytte til

## Indstilling af radiostationer

- 16 Automatisk indstilling
- 17 Manuel indstilling
- 17 Slet radiostationer

## Anvendelse af fjernbetjening

18 Betjening af BeoSound 1 med Beo4

## Anvend PIN-kodesystemet

- 20 Indtast en PIN-kode
- 20 Aktiver PIN-koden
- 21 Ændr PIN-koden
- 21 Deaktiver PIN-koden
- 21 Sådan bruger du en Masterkode

## Din nøgle til anvendelse af BeoSound 1

Anlægget er let at betjene. De knapper, som er nødvendige for den daglige betjening, er placeret i højre side, mens knapperne til venstre har sekundære funktioner.

Tryk blot på en enkelt knap for at lytte til din favoritmusik. Displayet viser dit valg.



AERIAL anvendes til at hæve og sænke den indbyggede antenne

### AERIAL

DELETE anvendes til at slette stationsindstillinger og til at springe CD-numre over

### DELETE

STORE anvendes til at gemme radiostationer, lydniveau, urindstillinger og Wake-up Timer

### STORE

◀ og ▶ anvendes til søgning gennem en CD, til indstilling af radiostationer samt til indstilling af ur og en Wake-up Timer

### ◀ ▶

STOP anvendes til at sætte CD-afspilleren i pause og standse den, samt til programmering af Stop Timers og indstilling af radiostationer

### STOP

LOAD anvendes til at åbne og lukke CD-holderen

### LOAD

◀ CD ▶ Anvendes til at tænde for CD-afspilleren. ◀ og ▶ anvendes til at gå trinvist tilbage og frem gennem musiknumrene. AUX-stikket aktiveres ved at trykke på begge knapper samtidig

◀ RADIO ▶ Anvendes til at tænde for radioen. ◀ og ▶ anvendes til at gå trinvist tilbage og frem gennem radiostationerne

∨ VOLUME ∧ Anvendes til at indstille lydstyrken. ∨ og ∧ anvendes til at skrue op og ned for lyden. Tryk samtidig for helt at fjerne lyden fra højttalerne. Tryk på en af knapperne for at få lyden tilbage igen

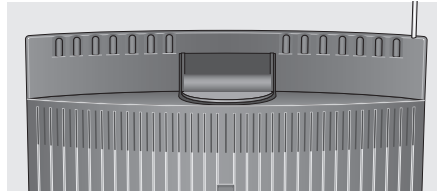
STAND BY Sætter BeoSound 1 i stand-by

BeoSound 1 omfatter grundlæggende og letbetjente lydkilder i en kompakt form.

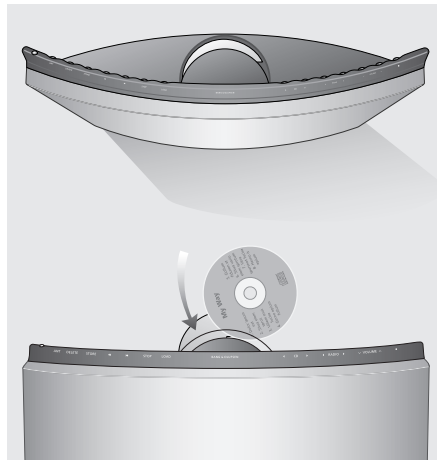
Det kompakte design og det indbyggede håndtag betyder, at du kan tage musikken med dig.

Radioen finder den første tilgængelige station første gang, du trykker på RADIO-knappen. Tryk på AERIAL for at hæve eller sænke den indbyggede antenne. Du kan også trykke antennen ned manuelt.

Hvis der ikke er nogen CD i anlægget, når du trykker på CD, åbnes CD-holderen automatisk, så du kan sætte din favorit CD i.

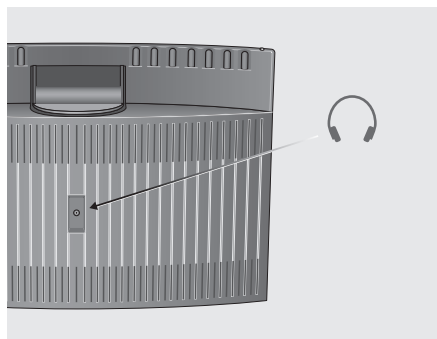


Alle knapperne er placeret bag på betjeningspanelet.



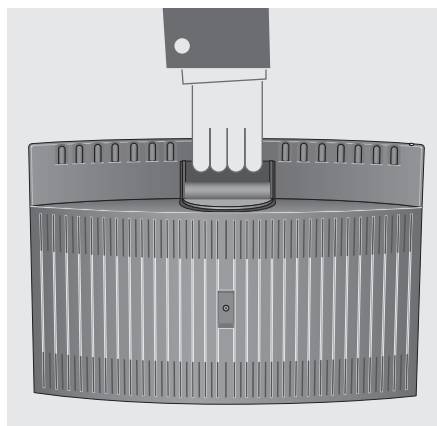
CD-holderen er placeret bag betjeningspanelet.

- Tryk på LOAD for at åbne CD-holderen.
- Når CD-holderen er åben, kan du sætte CD'en ind i holderen.  
Sæt altid CD'en i med etiketten vendt ind mod dig selv.
- Tryk igen på LOAD for at lukke CD-holderen eller tryk på CD for at afspille CD'en.



Fjern låget bag på BeoSound 1 og sæt hovedtelefonerne i stikket.

Lyden fjernes fra højttalerne, når hovedtelefonerne er tilsluttet.



Du skal blot anvende håndtaget, når BeoSound 1 skal flyttes.

## Daglig betjening af radio og CD-afspiller

Når du ønsker at lytte til radioen, skal du blot trykke på en af radioknapperne, hvorefter den begynder at spille fra den radiostation, du lyttede til sidst.

Den indbyggede antenne hæves ved at trykke på AERIAL-knappen. Du kan gemme op til 59 forskellige radiostationer på din BeoSound 1 (se side 12). For at skifte mellem gemte radiostationer, skal programnummeret eller frekvensen være vist i displayet.


Hvis der ikke er nogen CD i anlægget, når du trykker på en af CD-knapperne, åbnes CD-holderen, så du kan sætte en CD i. Når CD'en holder op med at spille, og der ikke er modtaget nogen ordre i 30 minutter, sættes BeoSound 1 i stand-by.

Du kan til enhver tid indstille og gemme lydniveauet.

Displayet holder dig informeret om, hvad du har valgt, og du kan indstille lyset på displayet til det niveau, der passer dig bedst. Du kan også vælge den displayfunktion, du foretrækker for radiostationer, programnummer eller frekvens.

### Tænd for radioen

Når du trykker på RADIO, før du har gemt en radiostation, finder radioen selv den første tilgængelige station.

◀ **RADIO** ▶ Tryk på RADIO for at tænde for radioen  
 Programnummeret eller frekvensen vises i displayet

◀ **RADIO** ▶ Tryk på ◀ for at gå ned og på ▶ for at gå op gennem de gemte stationer. Hold knappen nede for at 'søge' gennem gemte stationer


**STAND BY** Tryk for at sætte BeoSound 1 i stand-by

**AERIAL** Tryk på AERIAL for at hæve eller sænke den indbyggede antenne

Bemærk! Når programnummeret vises, skal du trykke på ◀◀ eller ▶▶ for at kontrollere frekvensen for det aktuelle radioprogramnummer.

### Tænd for CD-afspilleren

Når du søger gennem en CD, fortsætter søgningen ligeså længe, du holder knappen nede. CD'en begynder at spille igen, når du slipper knappen.

◀ **CD** ▶ Tryk på CD for at tænde for CD-afspilleren  
 Musiknummeret vises i displayet

◀ **CD** ▶ Tryk på ◀ for at gå til det forrige nummer. Tryk på ▶ for at gå til det næste nummer

◀◀ Tryk på ◀◀ for at søge bagud gennem CD'en

▶▶ Tryk på ▶▶ for at søge fremad gennem CD'en

**STOP** Tryk på STOP for at sætte CD'en i pause

**STOP** Tryk igen på STOP for at genoptage afspilningen

**LOAD** Tryk på LOAD for at åbne eller lukke CD-holderen



## Indstil lydstyrken

Du kan til enhver tid skrue op og ned for lyden. Hvis du gemmer et lydniveau, starter BeoSound 1 på det niveau næste gang, du tænder for den. Det maksimale lydniveau er 72, men 60 er det maksimale lydniveau, der kan gemmes.

∨ **VOLUME** ∧ Tryk på ∨ for at skrue ned for lyden  
Tryk på ∧ for at skrue op for lyden

**32** Lydniveauet vises i displayet

**STORE** Tryk to gange på STORE for at gemme det lydniveau, som vises i displayet

∨ **VOLUME** ∧ Tryk samtidig på ∧ og ∨ for helt at fjerne lyden fra højttalerne. Tryk på en af knapperne for at få lyden frem igen

## Aflæsning af display

Det oplyste display holder dig informeret om, hvilken lydkilde, du har valgt, og om, hvad anlægget foretager sig.

**Pr13** Pr13 angiver det aktuelle radioprogram

**88.9** 88.9 angiver radiofrekvens

**Cd 1** Cd 1 angiver, at musiknummer 1 på CD'en afspilles

**Cd--** Cd-- angiver, at CD'en er i pause

**2.33** 2.33 angiver tiden ved søgning gennem en CD

**32** 32 angiver lydstyrken

**--** -- angiver, at lyden er fjernet fra højttalerne

**45** 45 angiver antallet af minutter for en Stop Timer

**20.15** 20.15 angiver tidspunktet

**AU** AU angiver, at AUX-stikket er aktiveret

**Pin** Pin angiver PIN-kodesystem

**•** BeoSound 1 er i stand-by

## Ændr displayet

Du kan ændre displayets funktion eller lys. Der findes tre forskellige lysindstillinger. BeoSound 1 husker din funktions- eller lysindstilling, indtil du ændrer den igen.

### Ændr displayfunktion...

◀ **RADIO** ▶ Tryk på ◀ og ▶ samtidig for at skifte fra programnummer til frekvens

◀ **RADIO** ▶ For at skifte tilbage til programnummer skal du igen trykke på ◀ og ▶ samtidig

### Ændr displaylyset...

**STORE** Hold STORE-knappen nede

∨ **VOLUME** ∧ Tryk på ∨ for at dæmpe displaylyset og tryk på ∧ for at øge lysstyrken i displayet

## Få BeoSound 1 til at standse på et bestemt tidspunkt

Du kan på forhånd beslutte, hvor længe du ønsker at lytte til radioen. BeoSound 1 kan slukke automatisk, når du er færdig.

Du kan selv indstille det antal minutter – 15, 30, 45, 60, 90, 120 eller 00 – du ønsker, radioen skal spille, før den slukker.

### Indstil en Stop Timer

Du kan selv indstille, hvor længe du ønsker, radioen skal spille, før den slukker. BeoSound 1 kan naturligvis slukkes, før Stop Timeren standser den.

◀ **RADIO** ▶ Tryk på RADIO for at tænde for radioen

**STOP** Tryk på STOP for at indstille en Stop Timer

**15** Antallet af minutter, før radioen slukker, vises i displayet

**STOP** Tryk igen på STOP for at ændre antallet af minutter

**30** Antallet af minutter vises i displayet

Vent 5 sekunder med tiden vist i displayet, hvorefter Stop Timeren er gemt

Bemærk! Stop Timeren kan annulleres enten ved at trykke på CD eller STANDBY, før Stop Timer-indstillingerne gemmes. Stop Timeren kan også annulleres ved at vælge 00.

BeoSound 1 har et indbygget 24-timers ur. Du skal selv indstille uret.

Hvis du ønsker at anvende Wake-up Timer funktionen, som beskrives på næste side, skal du først sikre dig, at BeoSound 1's indbyggede ur er indstillet korrekt. Hvis strømmen til BeoSound 1 har været koblet fra i ca. 30 minutter, skal uret indstilles igen.

## Indstil det indbyggede ur

Du skal indstille det indbyggede ur manuelt, mens BeoSound 1 er i stand-by.

◀ ▶  
20.00

Mens BeoSound 1 er i stand-by, skal du trykke på ◀ og ▶ samtidig og holde knapperne nede, indtil tidspunktet vises i displayet. Begge cifre og punktummet blinker

--:--

Hvis der ikke indstilles noget tidspunkt, viser displayet linier i stedet for cifre

◀ ▶  
14.25

Tryk på ◀ eller ▶ for at finde det rigtige tidspunkt. Hvis du holder ◀ eller ▶ nede, skifter tallene hurtigere

**STORE**  
15.00

Tryk på STORE for at gemme det rigtige tidspunkt. Tidspunktet vises kort i displayet

## Få vist det gemte tidspunkt

Det gemte tidspunkt kan vises kortvarigt i displayet.

◀ ▶  
14.25

Tryk på ◀ og ▶ i kort tid. Tidspunktet vises kortvarigt i displayet, og punktummet blinker

**STANDBY**  
14.25

Mens BeoSound 1 er i stand-by, skal du trykke på STANDBY-knappen for at få vist tidspunktet i displayet

BEMÆRK! Du kan få tidspunktet vist i displayet ved at trykke på den røde knap på Beo4 fjernbetjeningen.

## Wake-up Timer

Du kan få BeoSound 1 til at vække dig om morgenen.

Wake-up Timeren er en engangs-Timer. På samme måde som med et vækkeur slettes Timeren, når den først er udført.

Mens Timeren udføres, vises tidspunktet i displayet. Når du betjener eller slukker for BeoSound 1, vender displayet tilbage til den valgte funktion.

Når du først har indstillet en Wake-up Timer, foreslår BeoSound 1 automatisk tidspunktet for den sidst indstillede Wake-up Timer i displayet ved indstilling af en ny Timer.

Wake-up Timere kan selvfølgelig også slettes igen.

### Indtast en Wake-up Timer

Når du vælger radio som din kilde, starter radioen med at afspille den station, du sidst lyttede til. Hvis du vælger CD som din kilde, skal du sikre dig, at en CD er sat i. Hvis du ikke vælger en kilde, bliver radioen brugt til din Wake-up Timer.

◀▶  
6.25

Når BeoSound 1 er i stand-by, skal du trykke på knappen ◀ eller ▶ og holde den nede, indtil den sidste Wake-up Timer vises i displayet. Cifrene blinker

◀▶  
7.10

Tryk på ◀ eller ▶ for at finde det tidspunkt, du ønsker, BeoSound 1 skal begynde at spille på. Hvis du holder ◀ eller ▶ nede, skifter tallene hurtigere

◀ RADIO ▶  
Pr

Tryk på den kildeknap, du ønsker at bruge til din Wake-up Timer: RADIO eller CD. Pr eller Cd vises i displayet

STORE  
7.10

Tryk på STORE for at gemme det ønskede tidspunkt. Tidspunktet for Wake-up Timeren vises kortvarigt i displayet

### Brug af Beo4

Du kan også bruge Beo4 fjernbetjeningen til at indstille en Wake-up Timer.

MENU  
6.25

Når BeoSound 1 er i stand-by, skal du trykke på MENU-knappen på Beo4. Tidspunktet for den sidste Wake-up Timer vises i displayet. Cifrene blinker

1 – 9  
7.10

Indtast det tidspunkt, du ønsker, BeoSound 1 skal begynde at spille på

RADIO  
Pr

Tryk på den kildeknap – RADIO eller CD – du ønsker at anvende til din Wake-up Timer. Pr eller Cd vises i displayet

GO  
7.10

Tryk på GO for at gemme din Wake-up Timer. Vækningstidspunktet vises kortvarigt i displayet

BEMÆRK! Hvis uret ikke er blevet indstillet, eller strømmen til BeoSound 1 har været koblet fra i ca. 30 minutter, kan du ikke indstille en Wake-up Timer. Uret skal indstilles først (se forrige side).

## Kontroller eller slet en Wake-up Timer

Du kan hente indstillingerne for en Wake-up  
Timer frem i displayet for at kontrollere  
tidspunktet eller for at slette Wake-up  
Timeren.



Når BeoSound 1 er i stand-by,  
skal du trykke på knappen  
◀ eller ▶ og holde den nede,  
indtil tidspunktet for Wake-up  
Timeren vise i displayet. Cifrene  
blinker

7.10

### STORE

Tryk på STORE for at godkende  
din Wake-up Timer, eller...

7.10

### DELETE

tryk på DELETE for at slette  
Wake-up Timeren. -- vises i  
displayet

--

## Afspil kun favorit CD-numre

Hvis du kun kan lide enkelte numre på en CD, kan du indstille BeoSound 1 til at springe over dem, du ikke kan lide.

Du foretager dette valg ved, at "slette" de numre, du ikke ønsker at lytte til. CD-afspilleren husker dit valg lige så længe, du lader CD'en sidde i CD-holderen. Når CD-holderen åbnes, kan du igen lytte til alle numrene på CD'en.

### Spring numre over

Når du "sletter" et nummer på en CD, begynder det næste nummer at spille.

- ◀ **CD** ▶ Tryk på CD for at tænde CD-afspilleren
- Cd 1** Musiknummeret vises i displayet
- DELETE** Tryk på DELETE for at "slette" det nummer, du lytter til
- ◀ **CD** ▶ Tryk på ◀ for at gå til det næste nummer og på ▶ for at gå til det forrige nummer – og fortsæt med at "slette" de numre, du ikke ønsker at lytte til



## Indstilling af radiostationer

Du kan lade radioen selv finde de tilgængelige radiostationer for dig og derefter gemme dem på et programnummer, du selv vælger.

Du kan også indstille radioen manuelt og selv finde bestemte stationer.

For at kunne indstille stationer skal frekvensen være vist i displayet.

Alle gemte radiostationer kan slettes igen.

### Automatisk indstilling

Alle tilgængelige stationer med et acceptabelt signal bliver fundet under den automatiske indstilling. Dette kan dog omfatte tomme kanaler, som ikke bør gemmes.

- ◀ **RADIO** ▶ Tryk på RADIO for at tænde for radioen
- ◀ ▶ Tryk på ◀ eller ▶ for at se frekvensen i displayet  
92.3
- ◀ ▶ Tryk igen på ◀ eller ▶ for at starte søgefunktionen  
92.8 Under søgningen vises frekvensen i displayet
- STORE** Tryk på STORE, når du har fundet den ønskede station  
Pr12 Det første tilgængelige programnummer blinker i displayet
- ◀ ▶ Tryk på ◀ eller ▶ for at ændre programnummer, hvis du ønsker det
- STORE** Tryk på STORE for at gemme stationen på det viste programnummer
- ◀ ▶ Tryk på ◀ eller ▶ to gange for at genoptage søgefunktionen. Gentag proceduren, når du har fundet stationen

Bemærk: Hvis du ikke ønsker at gemme en station, kan du genoptage søgefunktionen ved at trykke på ◀ eller ▶.

### Manuel indstilling

Hvis søgefunktionen ikke resulterer i en bestemt station, kan du søge manuelt for at få gemt den bestemte station.

- ◀ **RADIO** ▶ Tryk på RADIO for at tænde for radioen
- ◀ ▶ Tryk på ◀ eller ▶ for at få vist frekvensen i displayet  
92.3
- ◀ ▶ Tryk igen for at starte søgefunktionen  
92.8 Under søgningen vises frekvensen i displayet
- STOP** Tryk på STOP under søgningen for at gennemføre en manuel stationsindstilling
- ◀ ▶ Hold ◀ eller ▶ nede for at indstille på høje eller lave frekvensbånd  
92.9 Frekvensen vises i displayet, og det sidste ciffer blinker
- STORE** Tryk på STORE, når du har fundet den ønskede station  
Pr 4 Det første ledige programnummer vises
- ◀ ▶ Tryk på ◀ eller ▶ for at ændre programnummeret, hvis du ønsker det
- STORE** Tryk på STORE for at gemme radiostationen på det viste programnummer

**BEMÆRK!** Under automatisk indstilling i områder med mange tomme kanaler i frekvensbåndet, kan det være en fordel at unklade at hæve den indbyggede antenne, fordi BeoSound 1 så vil springe over de fleste tomme eller svage kanaler.



## Slet radiostationer

Du kan til enhver tid slette gemte radiostationer.

◀ **RADIO** ▶ Tryk på RADIO for at tænde for radioen

◀ **RADIO** ▶ Tryk på ◀ eller ▶ for at finde den ønskede radiostation

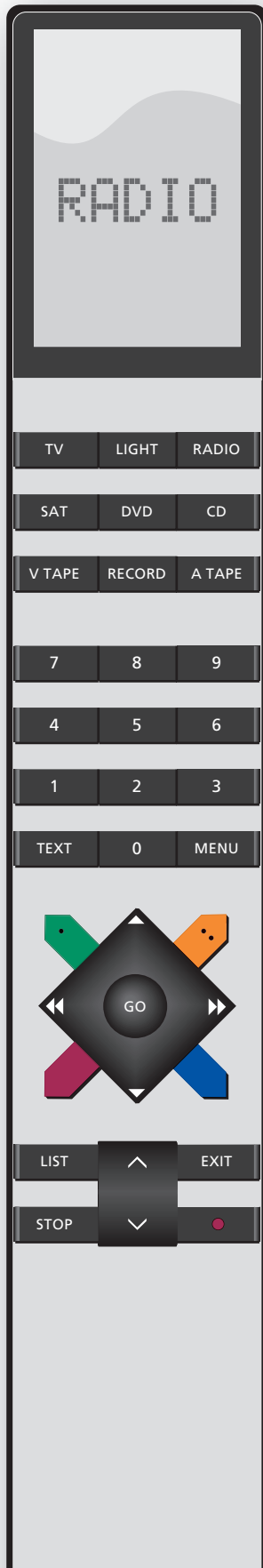
**DELETE** Tryk to gange på DELETE for at slette den radiostation, som spiller. Displayet blinker, og radioen skifter til det næste programnummer

## Fjernbetjeningen Beo4

Selvom BeoSound 1 er beregnet til nærbetjening, kan den også fjernbetjenes. Fjernbetjeningen Beo4 styrer alle hovedfunktionerne i din BeoSound 1.

Med Beo4 kan du tænde og slukke, vælge radioprogrammer eller CD-numre og indstille lyden.

Hvis du anvender din BeoSound 1 sammen med andre produkter fra Bang & Olufsen, så benyt de brugervejledninger, der følger med disse produkter som ekstra betjeningsreference.



- RADIO** Tryk på RADIO for at tænde for radioen
- CD** Tryk på CD for at tænde for CD-afspilleren
- A TAPE** Tryk på A TAPE for at aktivere evt. ekstraudstyr, som er tilsluttet AUX-stikket
- 0 – 9** Tryk for at skifte fra ét radioprogram eller CD-nummer til et andet
- MENU** Tryk for at indstille en Wake-up Timer
- ▲  
▼ Brug taltasterne til indtastning af det korrekte radioprogramnummer eller CD-nummer
- ◀ ▶ Hold knappen nede for at søge efter numre på en CD
- STOP** Tryk på STOP for sætte afspilningen i pause
- GO** Tryk på GO for at genoptage afspilningen af en CD eller for at gemme en Wake-up Timer
- Tryk på den røde knap for at få vist tidspunktet i BeoSound 1's display
- Tryk på den grønne knap for at hæve eller sænke den indbyggede antenne
- Tryk på den gule knap for at åbne eller lukke CD-holderen
- ^ Tryk for at skrue op eller ned for lyden  
v Tryk i midten for at fjerne lyden fra højttalerne
- Tryk for at sætte BeoSound 1 i stand-by



## Anvend PIN-kodesystemet

Du bestemmer selv, om du vil aktivere PIN-kodesystemet eller ej. Men hvis du aktiverer det, er din BeoSound 1 beskyttet mod tyveri ved hjælp af en 4-cifret PIN-kode.

Hvis strømmen er koblet fra BeoSound 1 i mere end 30 minutter, vil den kun kunne aktiveres igen, når du indtaster din egen personlige PIN-kode.

Hvis PIN-koden ikke indtastes, skifter BeoSound 1 automatisk til stand-by efter 3 minutter.

Hvis du indtaster en forkert PIN-kode, har du 5 forsøg til at indtaste koden, hvorefter systemet slukkes og ikke kan aktiveres igen i 3 timer.

Hvis du glemmer din PIN-kode, så kontakt en forhandler, som kan hjælpe dig med at fremskaffe en Masterkode fra Bang & Olufsen. Du har brug for Masterkoden til at genaktivere din BeoSound 1.

### Indtast en PIN-kode

Hvis PIN-kodesystemet er aktiveret, og strømmen er koblet fra din BeoSound 1, bliver du bedt om at indtaste den 4-cifrede PIN-kode, når systemet tændes igen.

	Kodeordet PIN vises kort.
	Displayet skifter til 4 firkanter
	Tryk på « eller på » for at få vist cifre
	Firkanterne skifter til understregninger, og det første ciffer vises i displayet
<b>STORE</b>	Tryk på STORE for at godkende det viste ciffer og gå til det næste
	Cifret erstattes af en firkant, og den næste understregning blinker
<b>STORE</b>	Tryk på STORE, når det sidste ciffer vises
	BeoSound 1 skifter til den sidst anvendte kilde. Hvis radioen blev anvendt sidst, vises programnummeret i displayet

### Aktiver PIN-koden

PIN-kodesystemet er let at aktivere, og du vælger selv den 4-cifrede kode.

	Tryk to gange, når apparatet er i stand-by
	
<b>STOP</b>	Tryk på STOP for at indtaste en 4-cifret PIN-kode, som du selv vælger
	Pin angives kort, hvorefter der vises 4 understregninger
	
	Tryk på « eller » flere gange for at få vist cifre
	Cifrene vises i displayet
<b>STORE</b>	Tryk på STORE for at godkende det viste ciffer og gå til det næste
	Cifret erstattes af en firkant, og den næste understregning blinker
<b>STORE</b>	Tryk på STORE, når det sidste ciffer vises
	Displayet vender tilbage til 4 understregninger, og du skal bekræfte PIN-koden ved at indtaste den igen

BEMÆRK: Hvis der indtastes en forkert kode anden gang, vises kodeordet Err i displayet, og du skal igen indtaste og bekræfte koden.

BEMÆRK: Hvis du ved et uheld kommer til at gemme et forkert ciffer, kan du slette alle cifrene igen ved at trykke på STOP. Du kan derefter indtaste nye cifre.

## Ændr PIN-koden

Du kan altid ændre din PIN-kode. Men af sikkerhedsmæssige årsager er det kun muligt at ændre den 5 gange i løbet af 3 timer. Du skal indtaste din nuværende PIN-kode for at kunne ændre koden.

◀◀ Tryk to gange, når apparatet er i stand-by

### STOP

Tryk på STOP for at indtaste den 4-cifrede PIN-kode

Pin  
o o o o

Pin angives kort, hvorefter der vises 4 understregninger

◀ ▶

Tryk på ◀ eller ▶ flere gange for at få vist cifre

3 \_ \_ \_

Firkanterne skifter til understregninger, og det første ciffer vises i displayet

### STORE

Tryk på STORE for at godkende det viste ciffer og gå til det næste

o \_ \_ \_

Cifret erstattes af en firkant, og den næste understregning blinker

### STORE

Tryk på STORE, når det sidste ciffer er indtastet

Pin  
\_ \_ \_ \_

Pin angives kort, hvorefter displayet vender tilbage til 4 understregninger, og du skal indtaste en ny PIN-kode og bekræfte den

## Deaktiver PIN-koden

Du kan altid deaktivere PIN-kodesystemet. Du skal blot indtaste din PIN-kode først, hvorefter du kan deaktivere systemet.

◀◀ Tryk to gange, når apparatet er i stand-by

### STOP

Tryk på STOP for at indtaste den 4-cifrede PIN-kode

Pin  
o o o o

Pin angives kort, hvorefter der vises 4 firkanter

◀ ▶

Tryk på ◀ eller ▶ flere gange for at få vist cifre

3 \_ \_ \_

Firkanterne skifter til understregninger, og det første ciffer vises i displayet

### STORE

Tryk på STORE for at godkende det viste ciffer og gå til det næste

o \_ \_ \_

Cifret erstattes af en firkant, og den næste understregning blinker

### STORE

Tryk på STORE, når det sidste ciffer er indtastet

Pin  
\_ \_ \_ \_

Pin angives kort, hvorefter displayet vender tilbage til 4 understregninger

### DELETE

Tryk på DELETE for at deaktivere PIN-kodesystemet

DEL

DEL vises i displayet

### STORE

Tryk på STORE for at deaktivere PIN-kodesystemet

## Sådan bruger du en Masterkode

Hvis du har glemt din PIN-kode, så kontakt en forhandler, som derefter vil fremskaffe en 5-cifret Masterkode fra Bang & Olufsen. Når du har indtastet denne kode, kan du igen anvende din BeoSound 1, og PIN-kodesystemet deaktiveres.

Pin  
o o o o

PIN vises kort  
Displayet skifter til 4 firkanter

◀

Tryk i 3 sekunder for at åbne for indtastning af Masterkode

9 \_ \_ \_

Firkanterne skifter til understregninger, og det første ciffer vises i displayet

= = = =

Derefter skifter displayet til to rækker linier

◀ ▶

Tryk på ◀ eller ▶ flere gange for at få vist cifre

3 = = =

Det første ciffer vises i displayet

### STORE

Tryk på STORE for at godkende det viste ciffer og gå til det næste

o = = =

Cifret erstattes af en firkant, og den næste understregning blinker

### STORE

Tryk på STORE for at godkende det fjerde ciffer, når det vises  
Displayet skifter, og der kan indtastes et femte ciffer

=

### STORE

Indtast det femte ciffer og tryk på STORE

DEL

DEL vises i displayet og angiver, at PIN-kodesystemet er deaktiveret

### Til din orientering...

Dine krav som bruger får størst mulig opmærksomhed, når et Bang & Olufsen-produkt designes og udvikles, og vi bestræber os på at gøre det let og komfortabelt at betjene vore produkter.

Vi håber derfor, at du vil tage dig tid til at fortælle os om dine oplevelser med dit Bang & Olufsen-produkt. Alle de positive eller negative ting, du anser som vigtige, vil kunne hjælpe os i vore bestræbelser på at forbedre vore produkter yderligere.

På forhånd tak!

*Skriv til:* Bang & Olufsen a/s  
Kundeservice  
Afd. 7210  
Peter Bangsvej 15  
DK-7600 Struer

*eller fax til:* Bang & Olufsen  
Kundeservice  
+45 97 85 39 11 (fax)

*eller send en e-mail til:*  
[beoinfo1@bang-olufsen.dk](mailto:beoinfo1@bang-olufsen.dk)

*Besøg vort web-sted på...*  
[www.bang-olufsen.com](http://www.bang-olufsen.com)

**Til det norske marked:**

Mekaniske og elektroniske komponenter i produktene slites ved bruk. Det må derfor påregnes reparasjoner og utskiftning af komponenter innenfor kjøpslovens reklamasjonstid, som må regnes som vedlikehold av produktene. Slik vedlikehold gir ikke grunnlag for å rette mangelskrav mot forhandler eller leverandør, og må bekostes af kjøper.



Dette produkt oppfyller betingelserne i EU-direktivene 89/336/EØF og 73/23/EØF.

**CLASS 1  
LASER PRODUCT**

Den sorte og gule etiket på CD-afspilleren tjener som advarsel om, at apparatet inneholder et lasersystem og er klassificeret som et klasse 1 laserprodukt. I tilfælde af problemer med CD-afspilleren kontaktes en Bang & Olufsen-forhandler. Apparatet må kun åbnes af uddannet servicepersonale.



**FORSIGTIG:** Anvendelse af andre styreenheder, indstillinger eller procedurer end dem, som er angivet heri, kan medføre risiko for farlig stråling.

